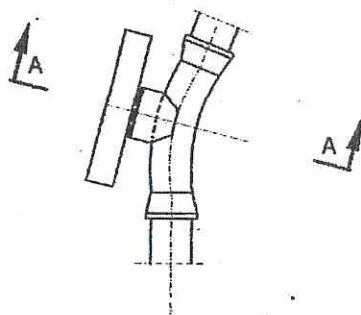
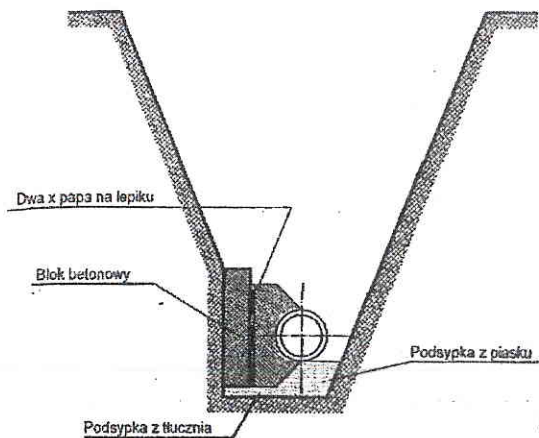


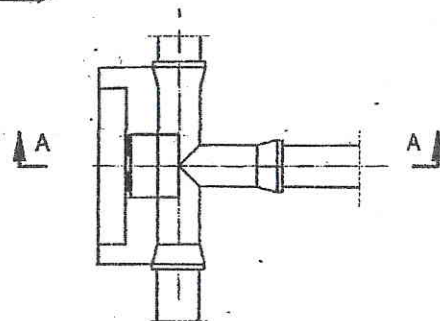
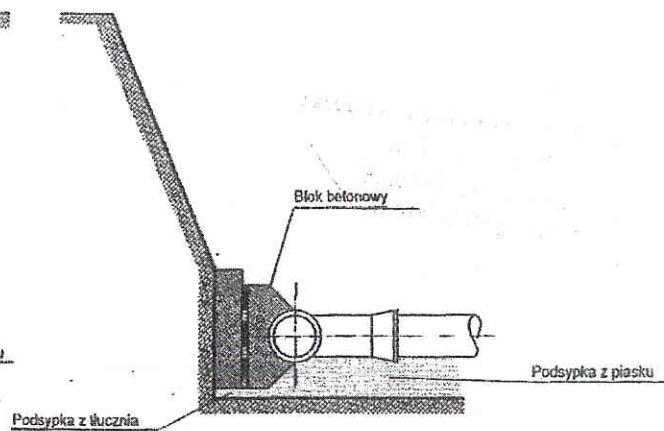
NA ZMIANIE KIERUNKU

PRZEKRÓJ A - A

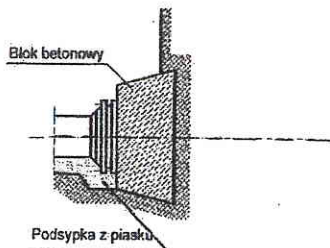


NA ROZGAŁĘZIENIACH

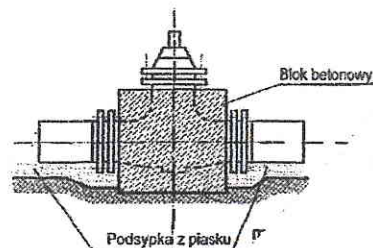
PRZEKRÓJ A - A



KOŃCÓWKA

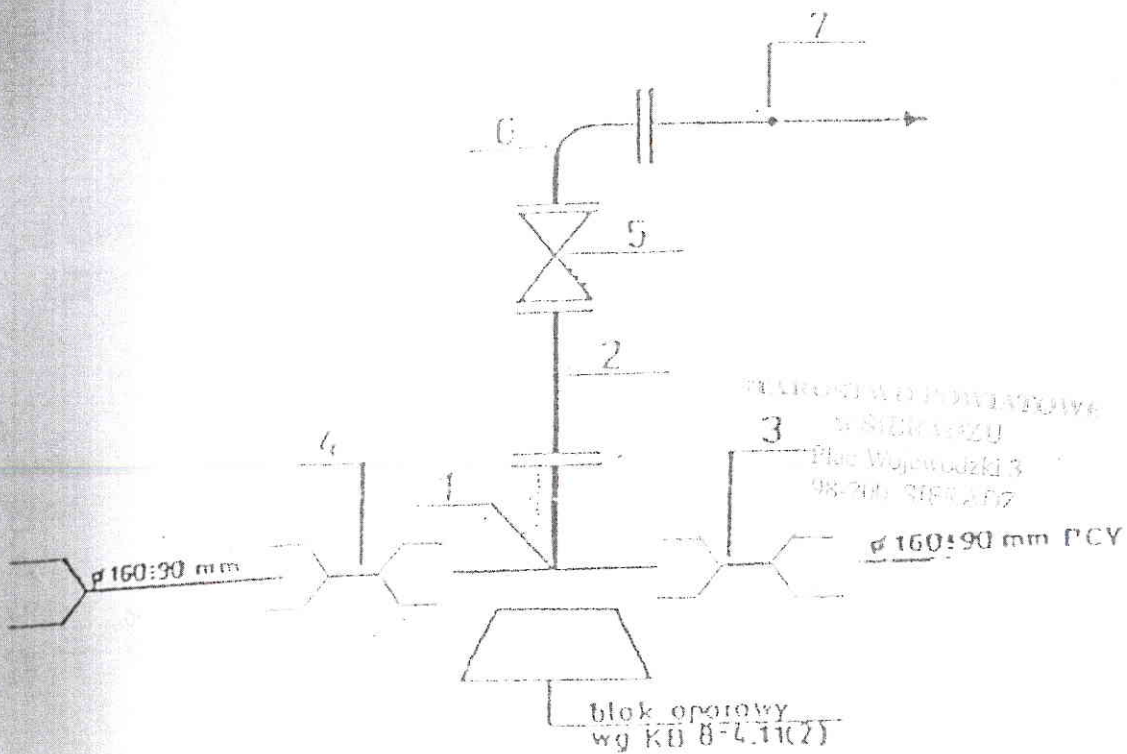


ZASUWA



OBIEKT	SIEĆ WODOCIĄGOWA z PRZYŁĄCZAMI	NR.RYS 3
ADRES	wieś: Józefów gm. Wróblew	
PRZEDMIOT OPRACOWANIA	SZCZEGÓL MONTAŻU BLOKÓW OPOROWYCH	08-2009
PROJEKTANT	inż. IRENEUSZ JASZCZYK nr upr.239/80	PODPIS

Montaż hydrantu p.poz
na przewodzie $\varnothing 160 \text{ mm} = 90 \text{ mm}$ PCV

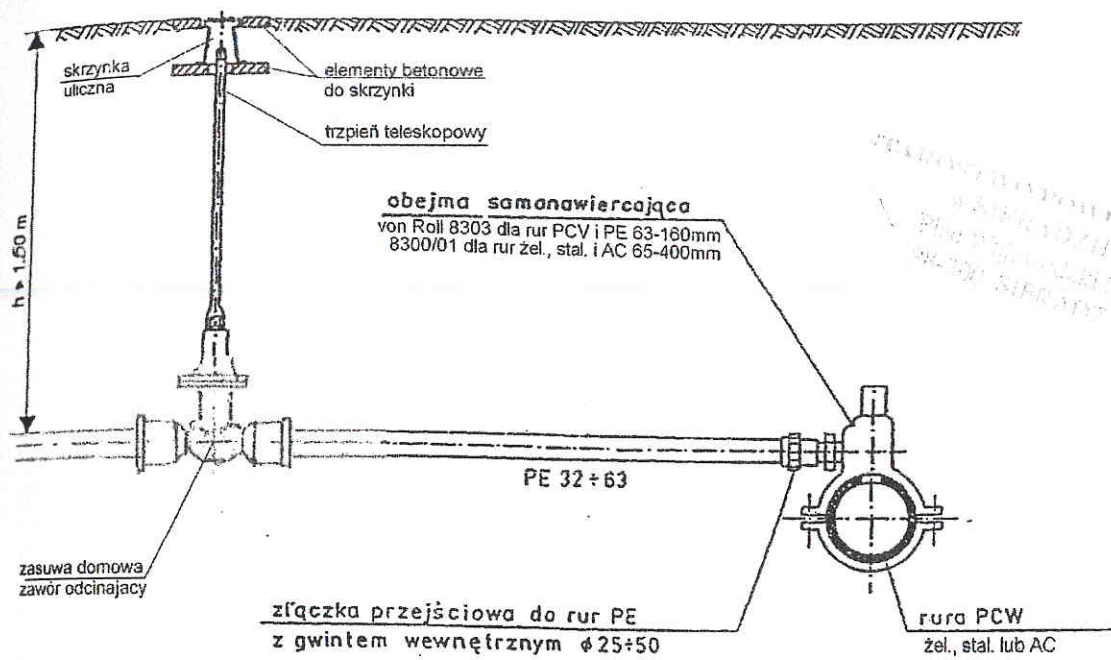


Wykaz kształtek do montażu jednego węzła

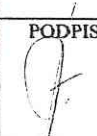
1. Trójnik kolnierzowy - bosa $\varnothing 80 \text{ mm}$
2. Króciec 2 kolnierzowy $\varnothing 80 \text{ mm}$ żeliwny
3. Króciec MM-W PVC
4. Króciec MM-W PVC
5. Zasuwa kolnierzowa $\varnothing 80 \text{ mm}$
6. Kolano stopowe żeliwne N- $\varnothing 80 \text{ mm}$
7. Hydrant naziemny

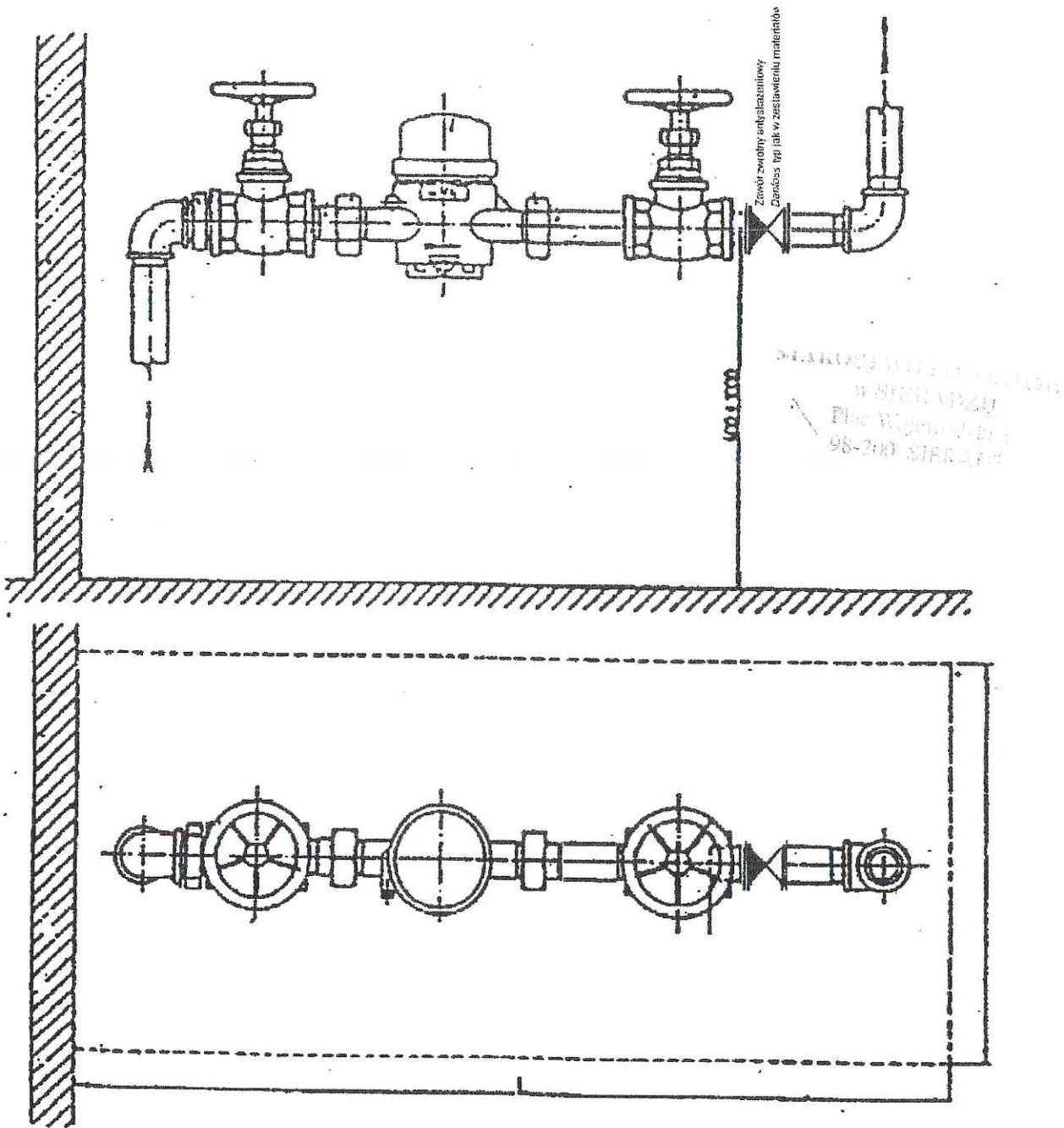
OBIEKT	SIEĆ WODOCIĄGOWA z PZRYĄLCZAMI	NR.RYS 4
ADRES	w. Józefów gm. Wróblew	
PRZEDMIOT OPRACOWANIA	SZCZEGÓŁ WBUDOWANIA ZESTAWU HYDRANTOWEGO- NADZIEMNEGO	DATA 08-2009
PROJEKTANT	inż. IRENEUSZ MASZCZYK nr upr. 239/80	PODPIS

ALTERNATYWA Zamiast króćca można zastosować rurę PCV $\varnothing 90 \text{ mm}$ o dl. 2,0m jak w PT

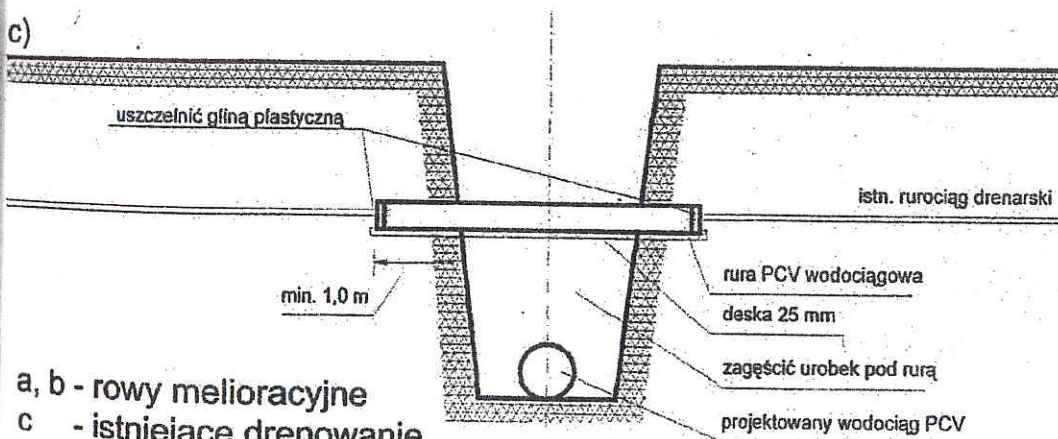
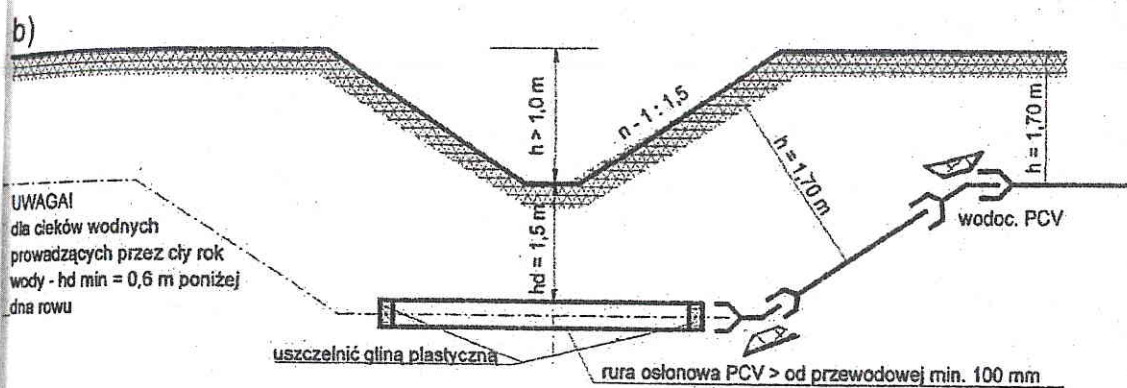
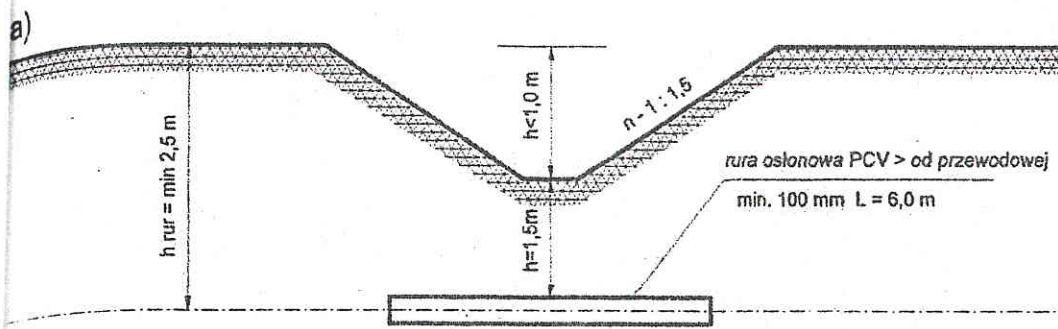
**UWAGA!**

Lokalizacja zasuwy domowej wg. rys. nr 1.

OBIEKT	PRZYŁĄCZE WODOCIĄGOWE	NR.RYS 5
ADRES	w. Józefów gm. Wróblew	
PRZEDMIOT OPRACOWANIA	SZCZEGÓŁ WBUDOWANIA NAWIERTKI Ø 110/40 mm z zasuwą domową Ø32mm	DATA 08-2009
PROJEKTANT	inż. IRENEUSZ JASZCZYK nr upr.239/80	PODPIS 



OBIEKT	PRZYŁĄCZE WODOCIĄGOWE	NR.RYS 6
ADRES	w. Józefów gm. Wróblew	
PRZEDMIOT OPRACOWANIA	SZCZEGÓŁ WBUDOWANIA ZESTAWU WODOMIERZOWEGO I, Dn-20 mm(0,1-1,5m ³ /h)	DATA 08-2009r
PROJEKTANT	inż. IRENEUSZ JASZCZYK nr upr.239/80nr ewid. LOD/IS/2681/02	PODPIS



a, b - rowy melioracyjne
c - istniejące drenowanie

UWAGA!

- PRZED ZASYPANIEM DOKONAĆ ODBIORU PRZY UDZIALE PRZEDSTAWICIELI Gminnej Spółki Wodnej i Urzędu Gminy lub Gminy i Miasta

OBIEKT	SIEĆ WODOCIĄGOWA Z PZRYŁĄCZAMI	NR.RYS
ADRES	w. Józefów gm. Wróblew	7
PRZEDMIOT OPRACOWANIA	Szczegół zabezpieczenia urządzeń wodno-melioracyjnych	08-2009
PROJEKTANT	inz. IRENEUSZ JASZCZYK nr upr.239/80	PODPIS